



Scharfer, einheitlicher und halbkreisförmiger
Lichtstrahl 10°x180°

Faisceau de lumière semi-circulaire
uniforme très défini 10°x180°

Integriertes Netzgerät

Alimentateur intégré

IP65
geeignet zur Installation im Außenbereich

IP65
pour installations à l'extérieur

Die reduzierten Abmessungen sorgen für eine geringe
Sichtbarkeit des Produktes auf den Fassaden

Grâce à ses dimensions réduites,
le produit est peu visible sur les façades



Lyss

PROJEKTOR / PROJECTEUR //
AUSSENBEREICH / EXTÉRIEUR

Projektor zur Installation auf dem Fenstersims
für die Beleuchtung der Fassadenfenster.
Dank der besonders engen Optik wird
die innere Begrenzungslinie der Fenster
von einem scharfen, einheitlichen und
halbkreisförmigen Lichtstrahl beleuchtet.



Projecteur dédié à l'éclairage des fenêtres
sur façades prévoyant l'installation sur le
rebord. Grâce à l'optique particulièrement
étroite, le périmètre interne des fenêtres est
éclairé par un faisceau de lumière semi-
circulaire uniforme très défini.





Lyss 1.0

CE IP65 kg 0,70 IK05

A A+ A++

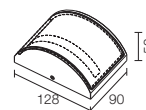


5W - 230Vac

- LY1010** **Z E** weiß / blanc
- LY1010** **Z F** grau / gris
- LY1010** **Z H** anthrazit / anthracite
- LY1010** **Z R** corten / cor-ten

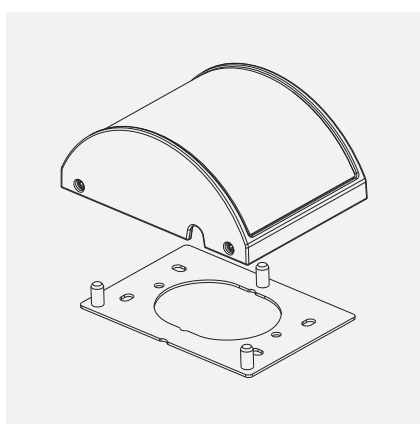
9W - 230Vac

- LY1011** **Z E** weiß / blanc
- LY1011** **Z F** grau / gris
- LY1011** **Z H** anthrazit / anthracite
- LY1011** **Z R** corten / cor-ten



LED-Farbe / Couleur de la LED

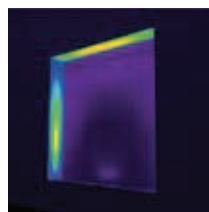
- 1** - Blue / Bleu
- 0** - 5000K
- 9** - 4000K
- 5** - 3000K
- F** - 2700K



150x150 cm



150x200 cm



200x200 cm



Um 5° verstellbare Platte zur Anpassung des Strahlenbüschels an den Fensterrahmen

Plaque réglable de 5° pour l'alignement du faisceau lumineux sur le cadre de la fenêtre

Beleuchtungsstärke 5W:
Falschfarben

Éclairage 5W :
couleurs faussées

TECHNISCHE DATEN		DONNÉES TECHNIQUES	
Anwendung	Architekturbeleuchtung für Fenster mit direktem Licht	Application	éclairage architectural pour fenêtres, à lumière directe
Installation	Projektor für den Außenbereich	Installation	projecteur pour extérieur
Montage	auf Oberfläche (Fenstersims)	Montage	sur surface (rebord)
Material	gespritztes Aluminium, Siebdruck-Glas	Matériau	aluminium moulé sous pression, verre sérigraphié
Oberflächen	weiß, grau, anthrazit, corten	Finitions	blanc, gris, anthracite, cor-ten
LED-Anzahl und -Typ	2 Power-LEDs	Nbre et type de LED	2 power LED
Aufgenommene Nennleistung	5W / 9W	Puissance nominale absorbée	5W / 9W
Speisung	230Vac 50Hz	Alimentation	230Vac 50Hz
Netzteil	eingebaut	Alimentateur	intégré
Netzkabel	1,5m Neoprenkabel H05RN-F 3x1 Ø7 inbegriffen	Câbles d'alimentation	1,5 m de câble en néoprène H05RN-F 3x1 Ø7 inclus
Gesamtfluss des Gerätes	5W 196 lm (3000K) 9W 346 lm (3000K)	Flux total appareil	5W 196 lm (3000K) 9W 346 lm (3000K)
Optiken	halbkreisförmiger Lichtstrahl 10°x180°	Optiques	faisceau de lumière semi-circulaire 10°x180°
LED-Farbe	weiß: 2700K, 3000K, 4000K, 5000K; blau	Couleur de la LED	blanc: 2700K, 3000K, 4000K, 5000K; bleu
Sicherheitsstufe	IP65	Degré de protection	IP65
Energieeffizienzklasse	A/A+/A++ (eingebautes LED-Modul) in Übereinstimmung mit der Europäischen Norm UE 874/2012	Classe d'efficacité énergétique	A/A+/A++ (module à LED intégrée) Conformément au règlement européen UE 874/2012
Widerstandsgrad	IK05	Degré de résistance	IK05

FOTOMETRISCHE DATEN / DONNÉES PHOTOMÉTRIQUES																																																	
<p>Z - halbkreisförmiger Lichtstrahl Lumière semi-circulaire 10°x180° Lux max (3000K)</p> <table border="1"> <thead> <tr> <th>H (m)</th> <th>Ø (m)</th> <th>Ø (m)</th> <th>5W</th> </tr> </thead> <tbody> <tr><td>0,50</td><td>1,32</td><td>0,08</td><td>2521</td></tr> <tr><td>1,00</td><td>2,63</td><td>0,16</td><td>630</td></tr> <tr><td>1,50</td><td>3,95</td><td>0,24</td><td>280</td></tr> <tr><td>2,00</td><td>5,26</td><td>0,32</td><td>158</td></tr> <tr><td>2,50</td><td>6,58</td><td>0,40</td><td>101</td></tr> </tbody> </table>	H (m)	Ø (m)	Ø (m)	5W	0,50	1,32	0,08	2521	1,00	2,63	0,16	630	1,50	3,95	0,24	280	2,00	5,26	0,32	158	2,50	6,58	0,40	101	<p>Z - halbkreisförmiger Lichtstrahl Lumière semi-circulaire 10°x180° Lux max (3000K)</p> <table border="1"> <thead> <tr> <th>H (m)</th> <th>Ø (m)</th> <th>Ø (m)</th> <th>9W</th> </tr> </thead> <tbody> <tr><td>0,50</td><td>1,35</td><td>0,08</td><td>4183</td></tr> <tr><td>1,00</td><td>2,71</td><td>0,16</td><td>1046</td></tr> <tr><td>1,50</td><td>4,06</td><td>0,24</td><td>465</td></tr> <tr><td>2,00</td><td>5,42</td><td>0,32</td><td>261</td></tr> <tr><td>2,50</td><td>6,77</td><td>0,40</td><td>167</td></tr> </tbody> </table>	H (m)	Ø (m)	Ø (m)	9W	0,50	1,35	0,08	4183	1,00	2,71	0,16	1046	1,50	4,06	0,24	465	2,00	5,42	0,32	261	2,50	6,77	0,40	167
H (m)	Ø (m)	Ø (m)	5W																																														
0,50	1,32	0,08	2521																																														
1,00	2,63	0,16	630																																														
1,50	3,95	0,24	280																																														
2,00	5,26	0,32	158																																														
2,50	6,58	0,40	101																																														
H (m)	Ø (m)	Ø (m)	9W																																														
0,50	1,35	0,08	4183																																														
1,00	2,71	0,16	1046																																														
1,50	4,06	0,24	465																																														
2,00	5,42	0,32	261																																														
2,50	6,77	0,40	167																																														